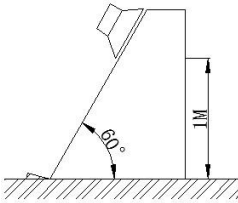


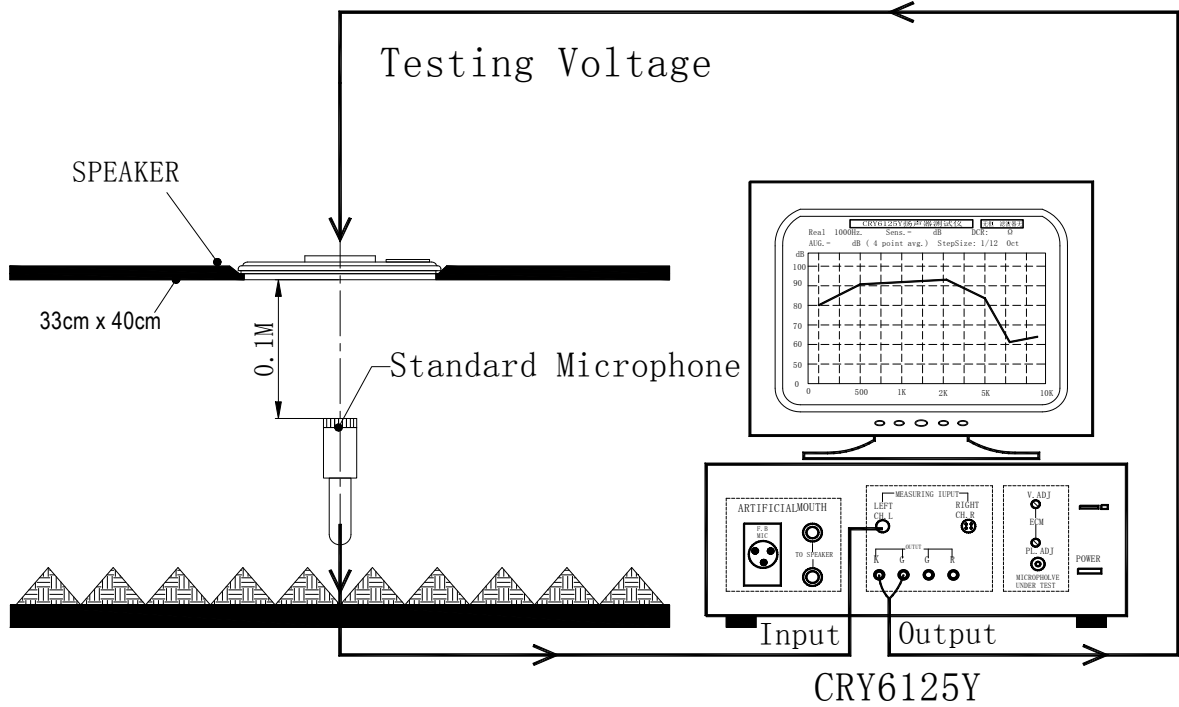
REVISION HISTORY

修订履历表

NO. 编号	Date 日期	Version 版本	Update 变更内容	Comment 变更原因	Written 担当
1.					
2.					
3.					
4.					
5.					
6.					
7.					
8.					
9.					
10.					
11.					
12.					
13.					
14.					
15.					
16.					
17.					
18.					

顾客 CUSTOMER		K030	顾客型号 CUSTOMER'S NO	
厂内型号 OUR PART NO.		XDEC-52W04T14NB27	样品号码 SAMPLE NO.	
NO.	Item	Specification		Cindition
1	Dimensions 尺寸	52*52*30.5H mm		
2	Nomial Impedance 标称阻抗	4±15% OHM	At 1.0KHz / 0.63V	
3	Input power 输入功率	Rated: 3W/ Max: 4W	At 3.46V /4.0V	
4	Resonance Frequency 最低共振周波数	150±20%Hz	At 0.63V	
5	S. P. L. 音压位准	95±3 dB(0.1W/0.1M)	At0.5K/0.8K/1.0K/1.2KHz (Average)	
6	Frepuency Range 有效频宽	F0~20K	Output S.P.L. -10dB	
7	Distortion 失真	5%Max	At 1.0KHz 0.1W/0.1M	
8	Buzze & Rattle 异常音	Not be audible sine wave between at 3.46V /150~3KHz. (输入 3.46V 正弦波从 150 到 3KHz 无异常音)		
9	Polarity 极性	Diaphragm shall move forward. (端子的正极通入电流, 振膜振动方向向前)		
10	Load test 连续负荷测试	Must be normal after load test:white noise 96 hours. (白噪声连续 96 小时试验后无异常的不良)		
11	High TEMP test 耐热试验	After having been in a test chamber for 48 hours at the condition of +60 °C 20~25%R.H and keep 2 hours.(+60°C 20~25%R. H, 48 小时试验常温 2 小时后, 无异常的不良)		
12	Cold TEMP test 耐寒试验	After having been in a test chamber for 48 hours at the condition of -25 °C ± 3 °C and keep 2 hours.(-25°C ± 3°C, 48 小时试验常温 2 小时后, 无异常的不良)		
13	Humidity test 耐湿试验	After having been in a test chamber for 48 hours at the condition of +40 °C 90~95%R.H and keep 4 hours. (+40°C 90~95%R. H, 48 小时试验常温 4 小时后, 无异常的不良)		
14	Drop test 跌落试验	The speak shall be dropped 2 times as shown the figure, clause 8 shall be satisfied. (如右图示 2 次跌落满足异常音试验无异常)		
15	Weld 焊接条件	terminal weld: 350°C/≤2~3sec*2bit. (端子焊接不超过 2~3 秒)		
16	Operating TEMP 工作温度	-25°C To +60°C		
APPROVEN BY: 蔡海涛		CHECKED BY: 王建华		DRAWING BY: 范君

17. MEASUREMENT CIRCUIT 测量线路

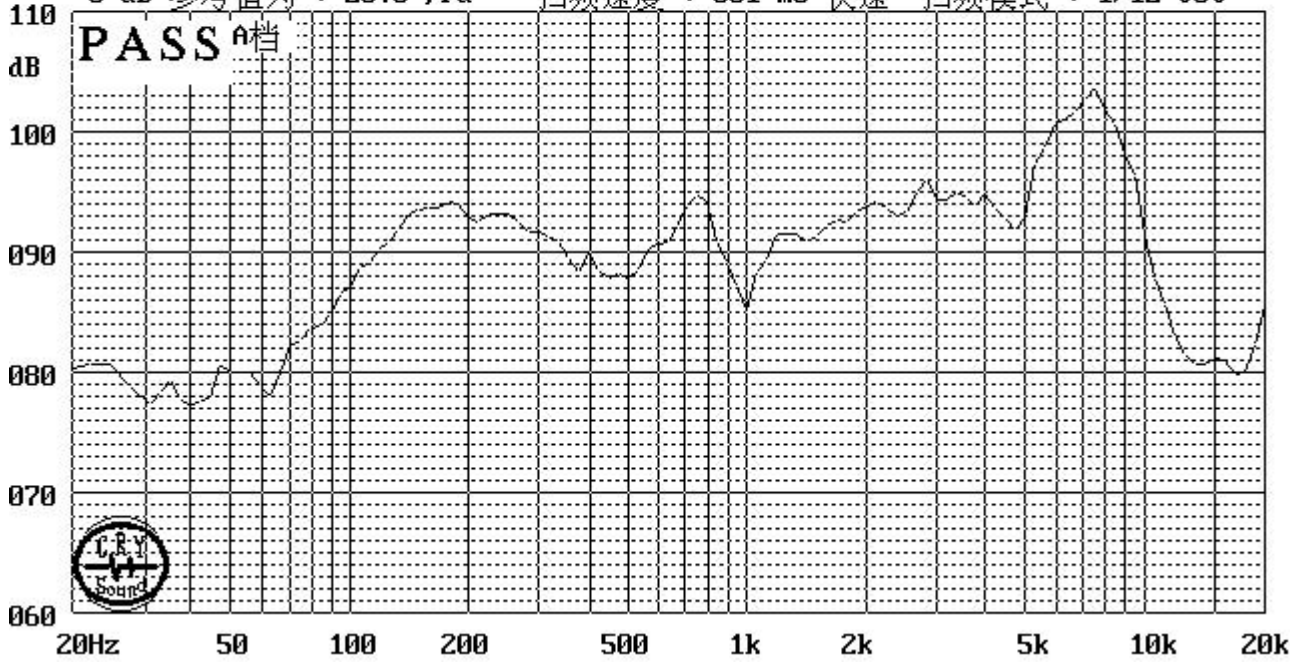


18. TYPICAL FREQUENCY RESPONSE CURVE 频率响应曲线

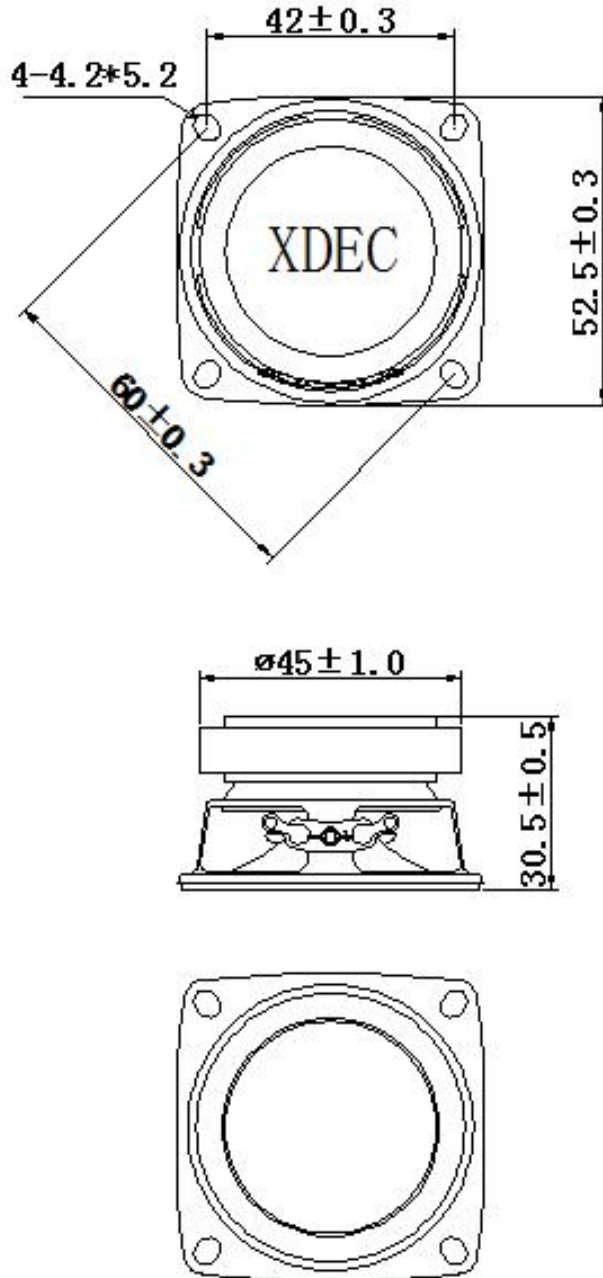
11/07/2016 12:18 CRY6125Y 扬声器测试仪 V91 无框 滤波器无

DCR= _____ Ω 0 1000Hz灵敏度 : 085.11 dB ACZ: _____ Ω Qm: _____
 Ueq= _____ dm3 → 0 平均灵敏度 : 095.13 dB Zm: _____ Ω Qe: _____
 Dist.=010 cm F0: _____ Hz Qt: _____

型号: _____ 0 dB 参考值为 : 20.0 μPa 扫频速度 : 001 ms 快速 扫频模式 : 1/12 Oct



19. APPEARANCE DRAWING 外观尺寸图



公差 TOL	如图	单位 UNIT	mm	外形图				顾 客 CUSIOMER	K030		
重量 N. G		比例 SCALE	1:1					机种名称 PART NO.	XDEC-52W04T14NB27		
	日期 DATE	说 明 REVISE	日期 DATE	2016-11-07	版 号	1.0	图 番 DRAWING NO.				
1.			XDEC 深圳市轩达电子有限公司 SHENZHEN XUANDA ELECTRONICS CO.,LTD				核 准	审 核	制 图		
2.							蔡海涛	王建华	范君		
3.											