

广州美睿音响器材有限公司

Guang Zhou Merry Audio Equipment Co., Ltd.

地址: 广州市白云区石井镇大岗兰花街23号

Address: 23 Lan Hua Street, Dagang, Shijing Town, Baiyun District, Guangzhou

公司总机: 020-86401599 商务QQ: 2850729718

产品承认书

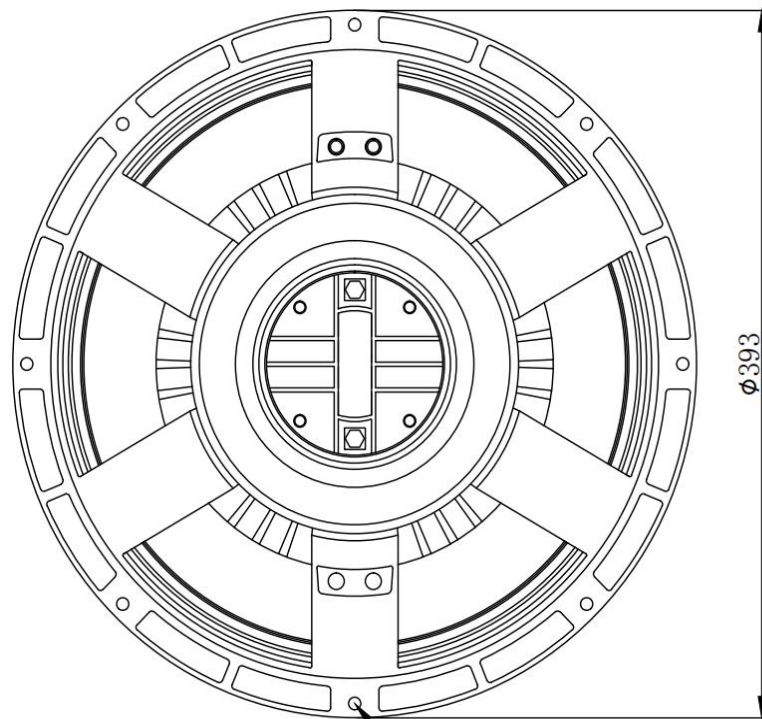
Specification For Approval

客户 Customer		
客户型号 Customer Code		
产品名称 Model Name	15寸 8欧 500W	
产品型号 Model Code	MR15-9T	
目录(Contents):		
成品图(Product Drawing)----- P.2		
尺寸图(Dimensioned Drawing) ---- P.2		
产品规格书(Specification)----- P.3		
核准 Approved By	审查 Checked By	制作 Made By
客户确认签名 Customer Approval		

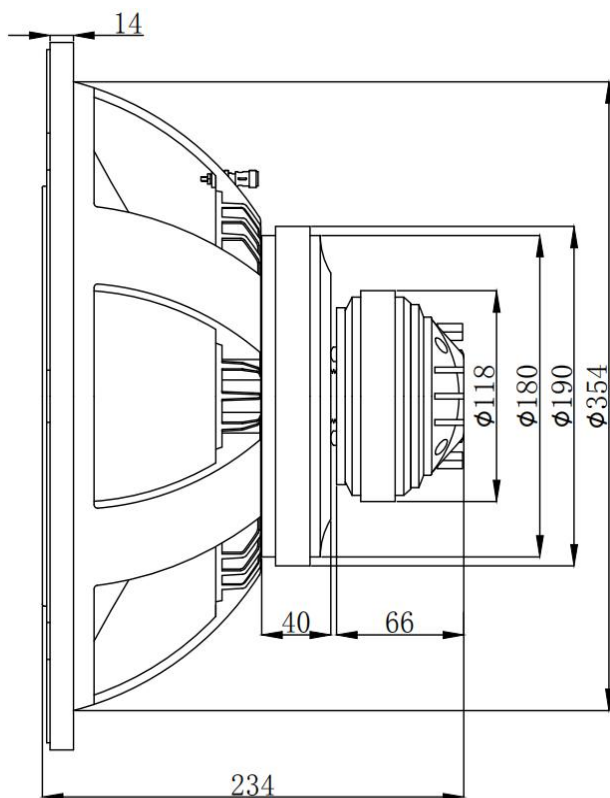
成品图 Product Drawing

本厂型名
Model Colde

MR15-9T



8x ϕ 7 Holes on ϕ 375



单位: mm

建议使用场所合 Use place combination

娱乐, 室外, 多功能
Entertainment, Outdoor, Multifunction

产品规格书

Speaker Specification

Model:MR15-9T 15寸八角铝架190磁75芯配75芯分体高音（同轴）

General Specifications

普通规格

Nominal Diameter	标准直径	380mm/15 inch	
Nominal Impedance	标称阻抗	8Ω	
RMS Power Input	额定功率	500W	
MAX Power Input	最大功率	1000W	
Sensitivity 1W/1M	灵敏度	91.1dB	
Frequency Range	频响范围	30-3.7KHz	
LF	Voice Coil Diameter	音圈直径	75mm/3 inch
	Voice Winding Material	音圈线材	Copper
	Voice Former Material	音圈管材	Kapton
	Voice Winding Depth	音圈卷幅	17.5mm
	Magnetic Gap Depth	磁隙深度	10mm
	Surround Material	折环材质	Polycotton
	Surround Design	折环设计	M-roll
HF	Voice Coil Diameter	音圈直径	75mm/3 inch
	Voice Winding Material	音圈线材	Copper
	Diaphragm Material	膜片材质	HT Polymer
Xmax	最大线性位移	±4mm	
Magnet	磁体	Φ190 Ferrite Ring	

Thiele & Small Parameters

参数

Resonance Frequency	共振频率	Fs	30HZ
DC Resistance	直流电阻	Re	5.5Ω
Mechanical Factor	机械品质因数	Qms	10.63
Electrical Factor	电品质因数	Qes	0.60
Total Factor	总品质因数	Qts	0.57
BL Factor	磁力	BL	17.1T.m
Effective Moving Mass	有效移动质量	Mms	79.4g
Compliance	力顺	Cms	187μ M/N
Equivalent Cas Air Load	有效容积	Vas	194.2L
Effective Piston Area	振动面积(有效活塞面积)	Sd	881.4cm ²
η(Eta Zero)	扬声器效率	η0	0.81%

Mounting & Shipping Information

Overall Diameter	外径	395mm
Bolt Circle Diameter	安装孔径	375mm
Baffle Cutout Diameter	面板开孔径	354mm
Depth	高度	234mm
Net Weight	净重	10.48kg
Shipping Weight	毛重	10.98kg
Shipping Box(Single)	单包装尺寸	39.5x39.5x18cm
Shipping Weight (2Unit)	毛重(2只)	22.96kg
Shipping Box(Single) (2Unit)	单包装尺寸(2只)	41.5x41.5x41cm

