

广州美睿音响器材有限公司

Guang Zhou Merry Audio Equipment Co., Ltd.

地址：广州市白云区石井镇大岗兰花街23号

Address: 23 Lan Hua Street, Dagang, Shijing Town, Baiyun District, Guangzhou

公司总机：020-86401599 商务QQ：2850729718

产品承认书

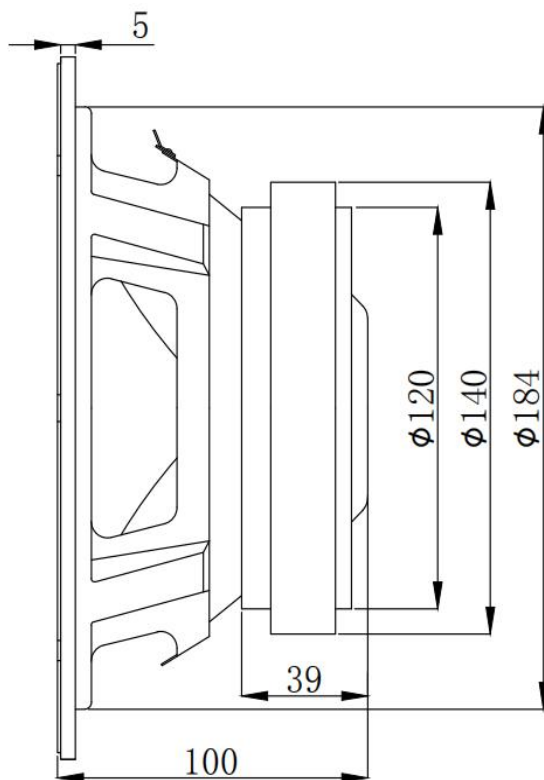
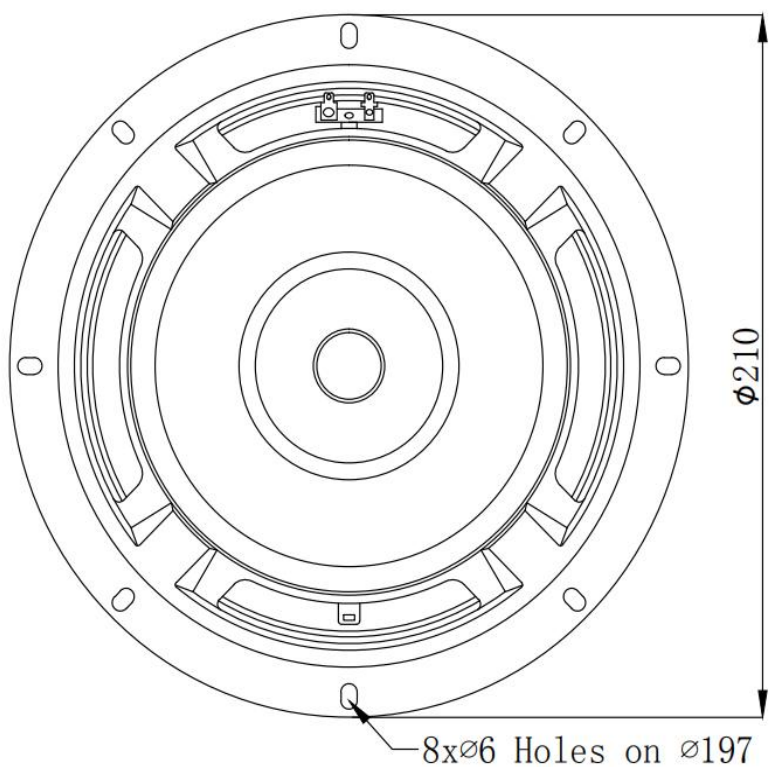
Specification For Approval

客户 Customer		
客户型号 Customer Code		
产品名称 Model Name	8寸 8欧 150W	
产品型号 Model Code	MR08H22	
目录(Contents):		
成品图(Product Drawing)----- P.2		
尺寸图(Dimensioned Drawing) ---- P.2		
产品规格书(Specification)----- P.3		
核准 Approved By	审查 Checked By	制作 Made By
客户确认签名 Customer Approval		

成品图 Product Drawing

本厂型名
Model Colde

MR08H22



单位: mm

建议使用场所合 Use place combination

会议、包房、影院、多功能
Meeting Room, private rooms, cinema,
Multi-function speakers

产品规格书

Speaker Specification

Model:MR08H22 8寸铁架140磁52芯

General Specifications 普通规格

Nominal Diameter	标准直径	200mm/8 inch
Nominal Impedance	标称阻抗	8Ω
RMS Power Input	额定功率	150W
MAX Power Input	最大功率	300W
Sensitivity 1W/1M	灵敏度	92.1dB
Frequency Range	频响范围	45-3.5KHz
Voice Coil Diameter	音圈直径	52mm/2 inch
Voice Winding Material	音圈线材	Copper
Voice Former Material	音圈管材	Kapton
Voice Winding Depth	音圈卷幅	17mm
Magnetic Gap Depth	磁隙深度	8mm
Xmax	最大线性位移	±4mm
surround material	折环材质	Polycotton
surround Design	折环设计	M-roll
Magnet	磁体	Φ140 Ferrite Ring

Thiele & Small Parameters 参数

Resonance Frequency	共振频率	Fs	45HZ
DC Resistance	直流电阻	Re	5.5Ω
Mechanical Factor	机械品质因数	Qms	5.7
Electrical Factor	电品质因数	Qes	0.4
Total Factor	总品质因数	Qts	0.4
BL Factor	磁力	BL	9.3T.m
Effective Moving Mass	有效移动质量	Mms	22.7g
Compliance	力顺	Cms	561.5μ M/N
Equivalent Cas Air Load	有效容积	Vas	39.2L
Effetive Piston Area	振动面积(有效活塞面积)	Sd	221.7cm ²
η(Eta Zero)	扬声器效率	η0	0.8%

Mounting & Shipping Information

Overall Diameter	外径	210mm
Bolt circle diameter	安装孔径	197mm
Baffle Cutout Diameter	面板开孔径	184mm
Depth	高度	100mm
Net Weight	净重	3.1kg
Shipping Weight	毛重	3.3kg
Shipping Box(Single)	单包装尺寸	22*22*11cm
Shipping Weight (8Unit)	毛重(8只)	27.1kg
Shipping Box(Single) (8Unit)	单包装尺寸(8只)	46.5*46.5*26cm

