

# SPECIFICATION FOR APPROVAL

## 承认书

Customer (客户): \_\_\_\_\_  
Product Name (产品名称): 3.5寸低音  
Our company Part No. (本厂型号): MR04N03C  
Specification (规格): 3.5寸塑料支架内磁25芯  
Customer's Model No. (客户型号): \_\_\_\_\_  
Specification No. (规格书编号): \_\_\_\_\_  
Number of the edition (版本号): AA

### 目录 (Contents):

制品规格书 (Specification)	---P.2
频率响应特性图 (SPL VS Freq)	---P.3
阻抗特性图 (IMP VS Freq)	---P.3
成品图 (Product Drawing)	---P.4
参数表 (Parameter List)	---P.5
尺寸图 (Dimensioned Drawing)	---P.6
包装仕样书 (Package Sample book)	---P.7

### CUSTOMER'S APPROVED SIGNATURE 客户承认盖章

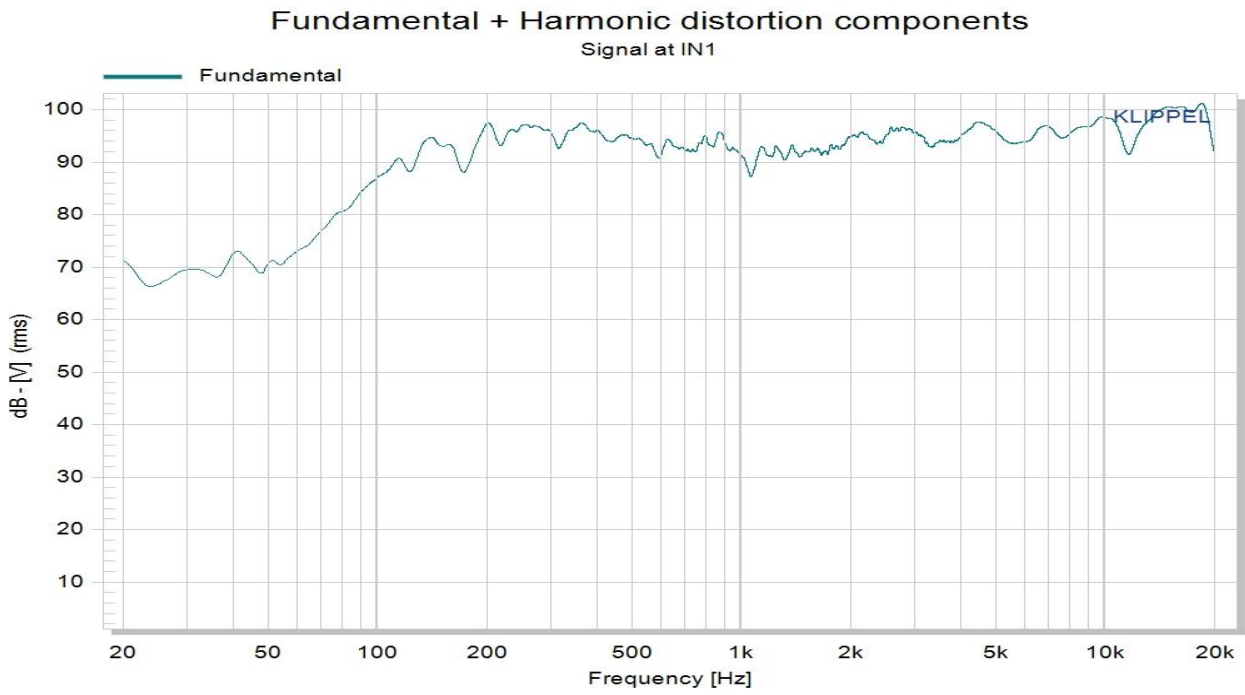
Approved by 核准	Checked by 审核	Issued by 制成

## 制品规格书

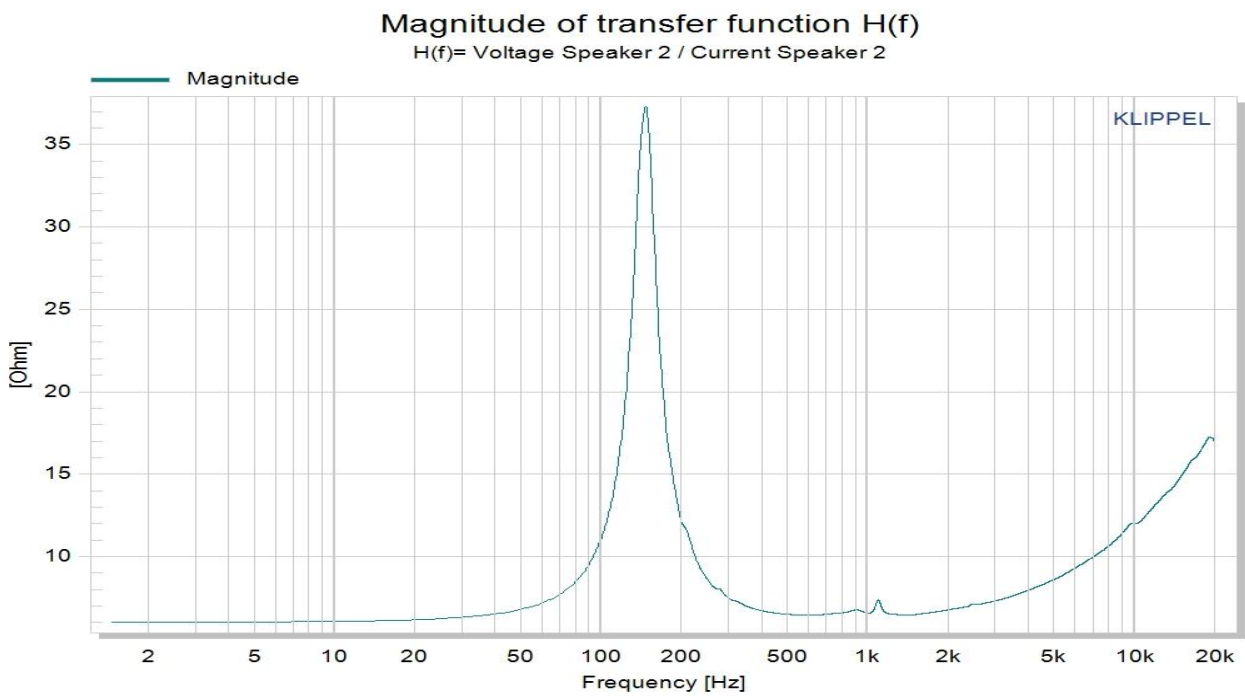
	试验项目	规格	测试条件
1	标称阻抗 NOMINAL IMPEDANCE	8Ω	
2	音圈 VOICE COIL	6.3Ω±5%	喇叭的直流电阻
3	共振频率(FO) RESONANCE FREQUENCY	145±20% HZ	AT 1V
4	有效频宽 EFFECTIVE FREQUENCY	145-20kHz	Dev: -10db; AT 1V
5	输出声压水平 Output Sound Pressure	89±2dB	Sine Wave At 1 w, 1 m At 400 600 800 1000 KHZ
6	异常测试 BUZZES & RATTLE TEST	异常无发生	Inspect at 7.75 V
7	品质参数 QUALITY PARAMETER	MUST BE NORMAL	“KLIPPEL” System
8	等效容积 CUBAGE EQUIVALENT	1.36±30%	“KLIPPEL” System
9	额定输入功率 RATED INPUT POWER	20W	AES 工作频率范围: 145HZ-20KHZ
10	最大输入功率 MAXIMUM INPUT POWER	60W	
11	失真 DISTORTION	以下 7% MAX.	
12	磁束密度 FLUX DENSITY	K GAUSS	
13	重量 WEIGHT	0.2KG	
14	前障板开口 BAFFLE OPENING	88mm	
15	绝缘电阻 INSULATION RESISTANCE	>10MΩ MORE	MEASURED WITH 100V DC APPLIED FOR 1 MIN BETWEEN A TERMINAL AND A FRAME
16	音圈规格 V.C. Size	25.5mm (1 inch)	
17	磁铁 MAGNET	Main (主) 24.5*8 Sub (付)	
18	备注 Remark	Xmax 4mm	
19	负荷测试 Load Test	Rated Power, 2 Hours, Pink Noise, with Program Simulating Filter. Meeting Requirement of “Item6” after Test 以粉噪声在额定功率下, 串接模拟节目信号滤波器, 连续2小时测试结果需符合第6项之要求。	
20	耐热测试 Heat Test	60±2°C at 20~40%R.H. for 96 hours and room ambient condition for 1 hour.Meeting requirement of “Item 6” after test. 置于温度摄氏60±2°C, 湿度20~40%烘箱内96小时之后, 再放置于室内环境下1小时后 测试结果需符合第6项之要求	
21	低温试验 SUBZERO TEST	-18±2°C at 20~40%R.H. for 96 hours and room ambient condition for 1 hour.Meeting requirement of “Item 15” after test. 置于温度摄氏-18±2°C, 湿度20~40%烘箱内96小时之后, 再放置于室内环境下1小时后 测试结果需符合第6项之要求	
22	耐湿测试 Humidity Test	40±2°C at 90~95% R.H. for 96 hours + room ambient condition for 1 hours.Meeting requirement of “Item 15” after test. 置于温度摄氏40±2°C, 湿度90~95%烘箱内96小时之后, 再放置于室内环境下1小时后 测试结果需符合第6项之要求	
23	极性测试 Polarization	With positive voltage applied to “+” terminal, the cone shall move away from pole piece. 当正电压接至“+”的端子板时, 纸盆移离上板	

# 喇叭曲线图

## 频响曲线



## 阻抗曲线



# 喇叭成品图

正面图



背面图



# 包装规范

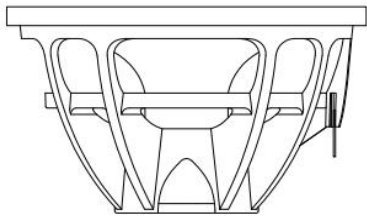
## Packaging specifications

本厂型名  
Model Colde

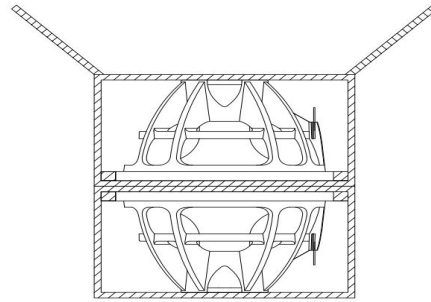
MR04N03C

包装方法：将喇叭用塑胶袋装好，放入内箱封装，封装好的内箱两正两反相叠放入外箱并封装，并将标签如（图6）贴付。

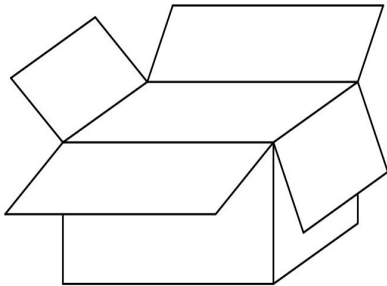
①



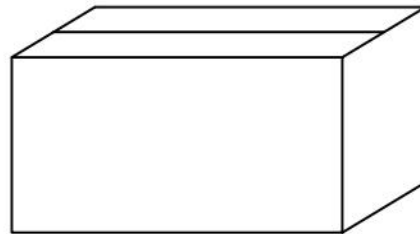
④



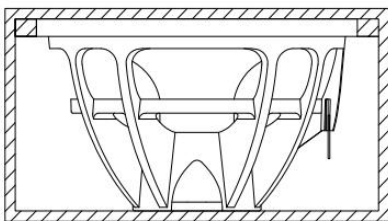
②



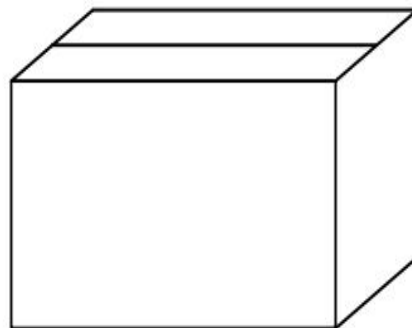
⑤



③



⑥



# 产品规格书

## Specification

Model:MR04N03C 3.5寸塑料支架内磁25芯

### General Specifications 普通规格

Nominal Diameter	标准直径		95mm/3.5inch
Nominal Impedance	标称阻抗		8Ω
AES Power Handling	AES功率		20W (AES)
Maximum Power	最大功率		60W
Sensitivity 1W/1M	灵敏度		89dB
Frequency Range	频响范围		145-20kHz
Voice Coil Diameter	音圈直径		25.5mm/1 inch
Winding Material	线材		Copper
Former Material	管材		KaPton
Winding Depth	卷幅		5.4mm
surround material	折环材质		Paper
surround Design	折环设计		W-roll
Magnet	磁体	Φ24.5	Neodymium Ring

### Thiele & Small Parameters 参数

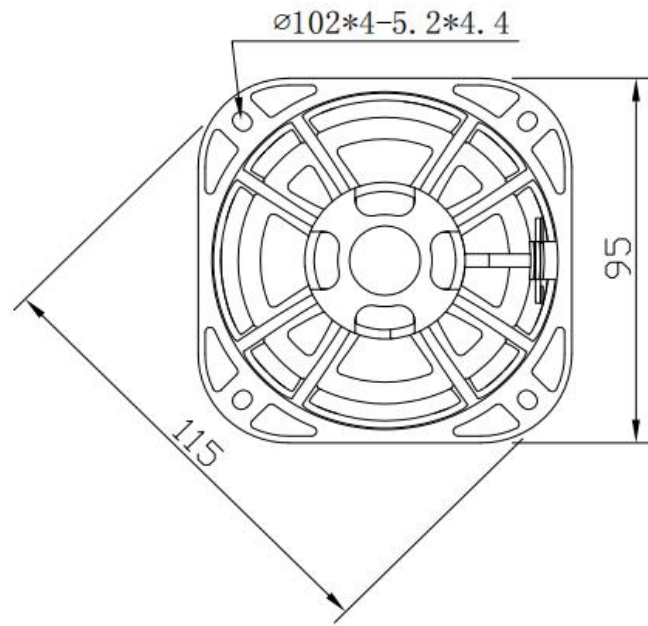
Resonance Frequency	共振频率	Fs	145Hz
DC Resistance	直流电阻	Re	6Ω
Mechanical Factor	机械品质因数	Qms	5.2
Electrical Factor	电品质因数	Qes	1
Total Factor	总品质因数	Qts	0.83
BL Factor	磁力	BL	3.67T.m
Effective Moving Mass	有效移动质量	Mms	2.4g
Compliance	力顺	Cms	0.5MM/N
Equivalent Cas Air Load	有效容积	Vas	1.36L
Effettive Piston Area	振动面积(有效活塞面积)	Sd	44.18cm <sup>2</sup>
η (Eta Zero)	扬声器效率	η0	0.42%

### Mountiong & Shipping Information

Overall Diameter	外径		115mm
Bolt circle diameter	安装孔径		102mm
Baffle Cutout Diameter	面板开孔径		88mm
Depth	高度		55mm
Net Weight	净重		0.2KG
Shipping Weight	毛重		0.4KG
Shipping Box(Single)	单包装尺寸		

# 成品尺寸图

## 正面尺寸图



## 侧面尺寸图

