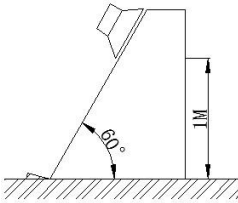




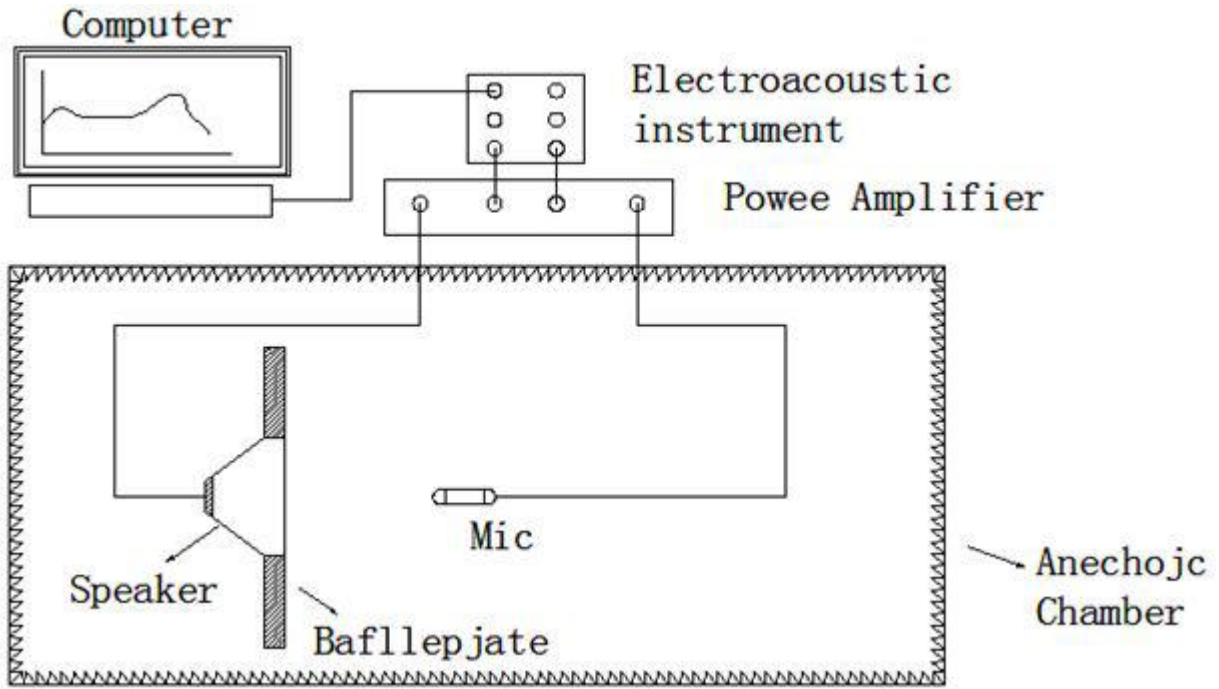
# REVISION HISTORY

## 修订履历表

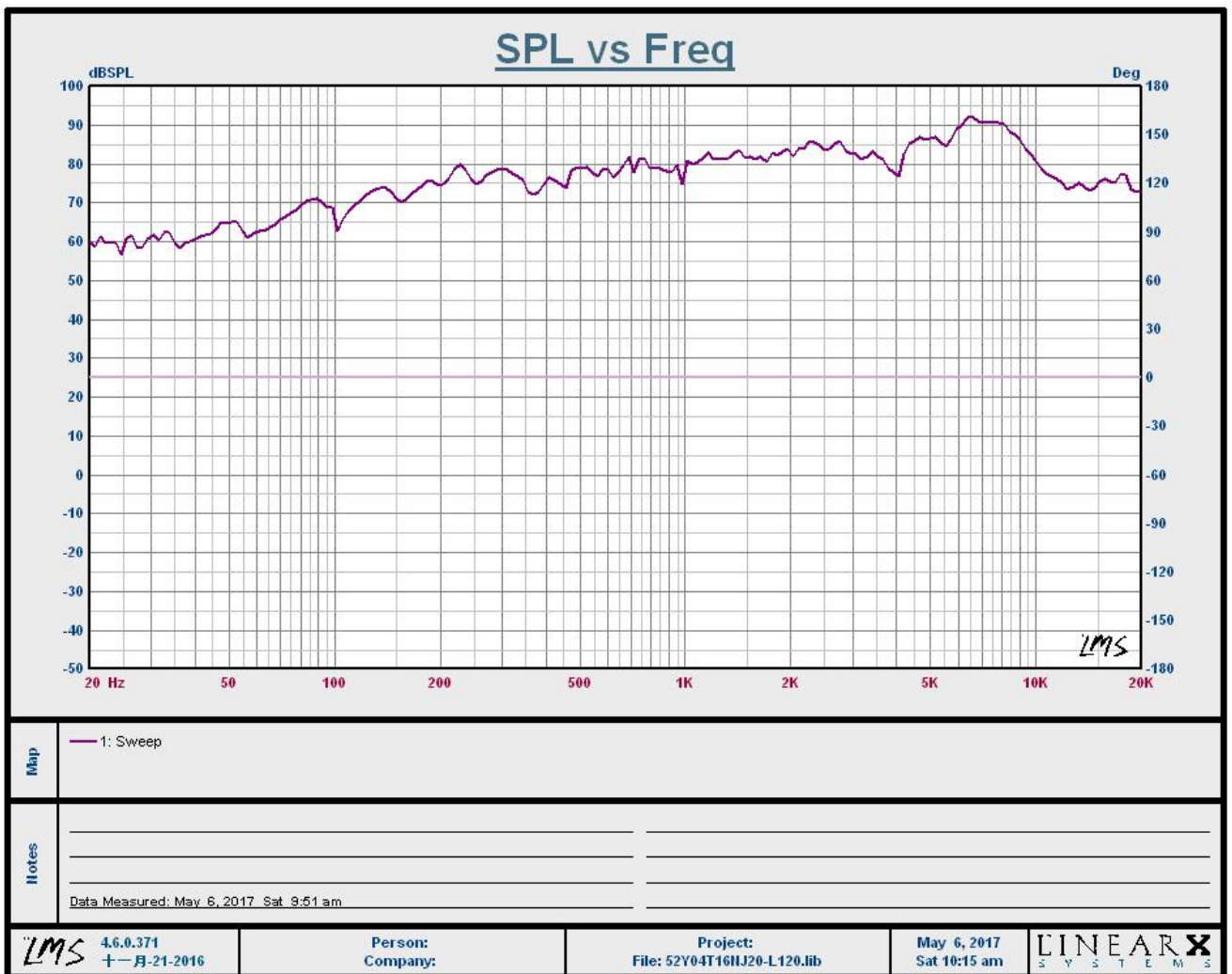
NO. 编号	Date 日期	Version 版本	Update 变更内容	Comment 变更原因	Written 担当
1.					
2.					
3.					
4.					
5.					
6.					
7.					
8.					
9.					
10.					
11.					
12.					
13.					
14.					
15.					
16.					
17.					
18.					

顾 客 CUSTOMER		K5022	顾 客 型 号 CUSTOMER'S NO	
厂 内 型 号 OUR PART NO.		XDEC-52Y04T16NJ20	样 品 号 码 SAMPLE NO.	
NO.	Item	Specification		Cindition
1	Dimensions 尺寸	52*29.5Hmm		
2	Nomial Impedance 标称阻抗	4±15% OHM	At 1.0KHz / 2.0V	
3	Input power 输入功率	Rated: 5W/ Max: 8W	At 4.47V /5.65V	
4	Resonance Frequency 最低共振周波数	110±20%Hz	At 2.0V	
5	S. P. L. 音压位准	79±3 dB(1W/1M)	At0.8K/1.0K/1.2K/1.5KHz (Average)	
6	Frepuency Range 有效频宽	F0~15K	Output S.P.L. -10dB	
7	Distortion 失真	5%Max	At 1.0KHz 1W/1M	
8	Buzze & Rattle 异常音	Not be audible sine wave between at 4.47V /100~5KHz. (输入 4.47V 正弦波从 100 到 5KHz 无异常音)		
9	Polarity 极性	Diaphragm shall move forward. (端子的正极通入电流, 振膜振动方向向前)		
10	Load test 连续负荷测试	Must be normal after load test:white noise 48 hours. (白噪声连续 48 小时试验后无异常的不良)		
11	High TEMP test 耐热试验	After having been in a test chamber for 48 hours at the condition of +60 °C 20~25%R.H and keep 2 hours.(+60°C 20~25%R. H, 48 小时试验常温 2 小时后, 无异常的不良)		
12	Cold TEMP test 耐寒试验	After having been in a test chamber for 48 hours at the condition of -25 °C ± 3 °C and keep 2 hours.(-25°C ± 3°C, 48 小时试验常温 2 小时后, 无异常的不良)		
13	Humidity test 耐湿试验	After having been in a test chamber for 48 hours at the condition of +40 °C 90~95%R.H and keep 4 hours. (+40°C 90~95%R. H, 48 小时试验常温 4 小时后, 无异常的不良)		
14	Drop test 跌落试验	The speak shall be dropped 2 times as shown the figure, clause 8 shall be satisfied. (如右图示 2 次跌落满足异常音试验无异常)		
15	Weld 焊接条件	terminal weld: 350°C/≤2~3sec*2bit. (端子焊接不超过 2~3 秒)		
16	Operating TEMP 工作温度	-25°C To +60°C		
APPROVEN BY: 蔡海涛		CHECKED BY: 吴登壹		DRAWING BY: 胡顺

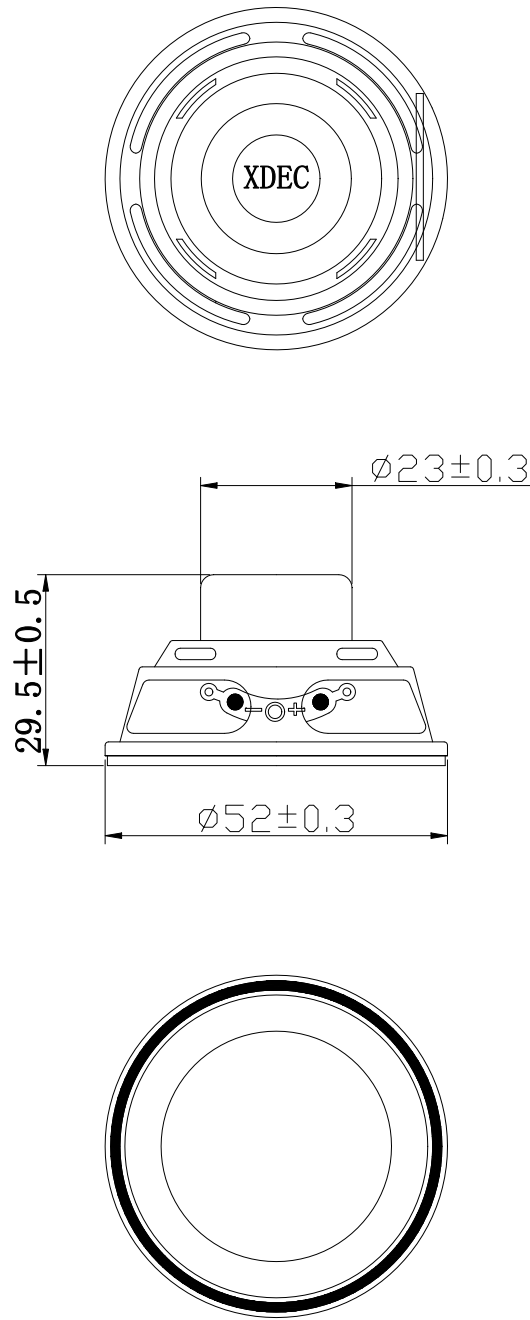
17. MEASUREMENT CIRCUIT 测量线路



18. TYPICAL FREQUENCY RESPONSE CURVE 频率响应曲线



19. APPEARANCE DRAWING 外观尺寸图



公差 TOL	如图	单位 UNIT	mm	外形图				顾 客 CUSIOMER	K5022		
重量 N. G		比例 SCALE	1:1					机种名称 PART NO.	XDEC-52Y04T16NJ20		
	日期 DATE	说 明 REVISE	日期 DATE	2017-05-20	版 号	1.0	图 番 DRAWING NO.				
1.			<b>XDEC</b> 深圳市轩达电子有限公司 SHENZHEN XUANDA ELECTRONICS CO.,LTD					核准	审核	制图	
2.								蔡海涛	吴登壹	胡顺	
3.											