

REVISION HISTORY

修订履历表

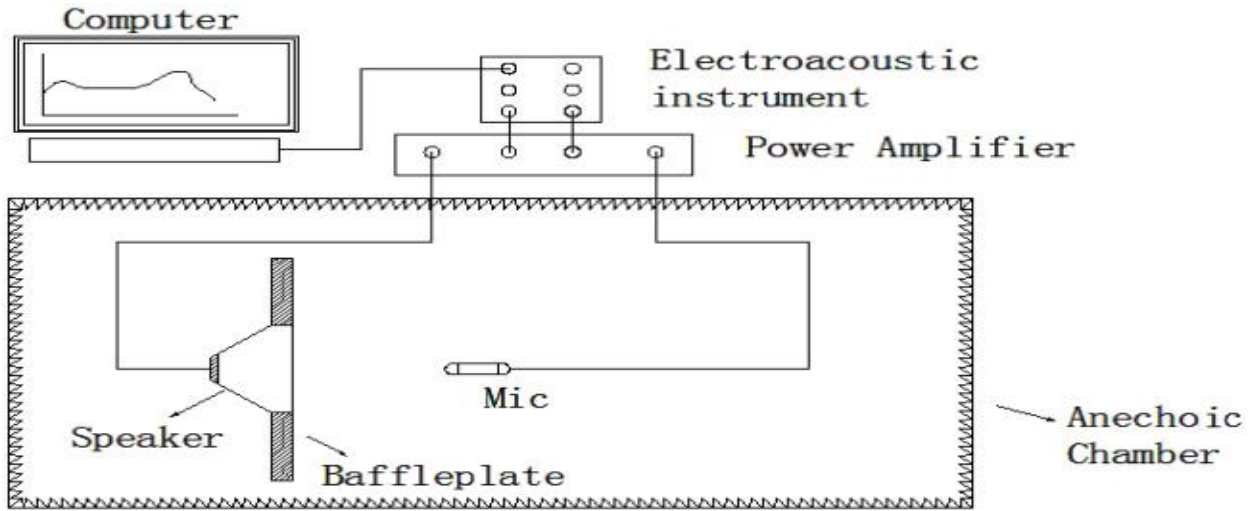
NO. 编号	Date 日期	Version 版本	Update 变更内容	Comment 变更原因	Written 担当
1.					
2.					
3.					
4.					
5.					
6.					
7.					
8.					
9.					
10.					
11.					
12.					
13.					
14.					
15.					
16.					
17.					
18.					



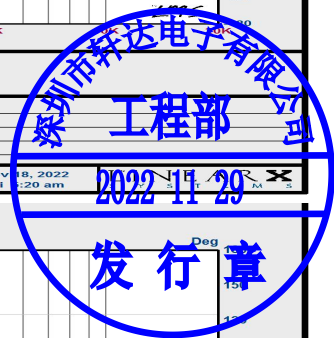
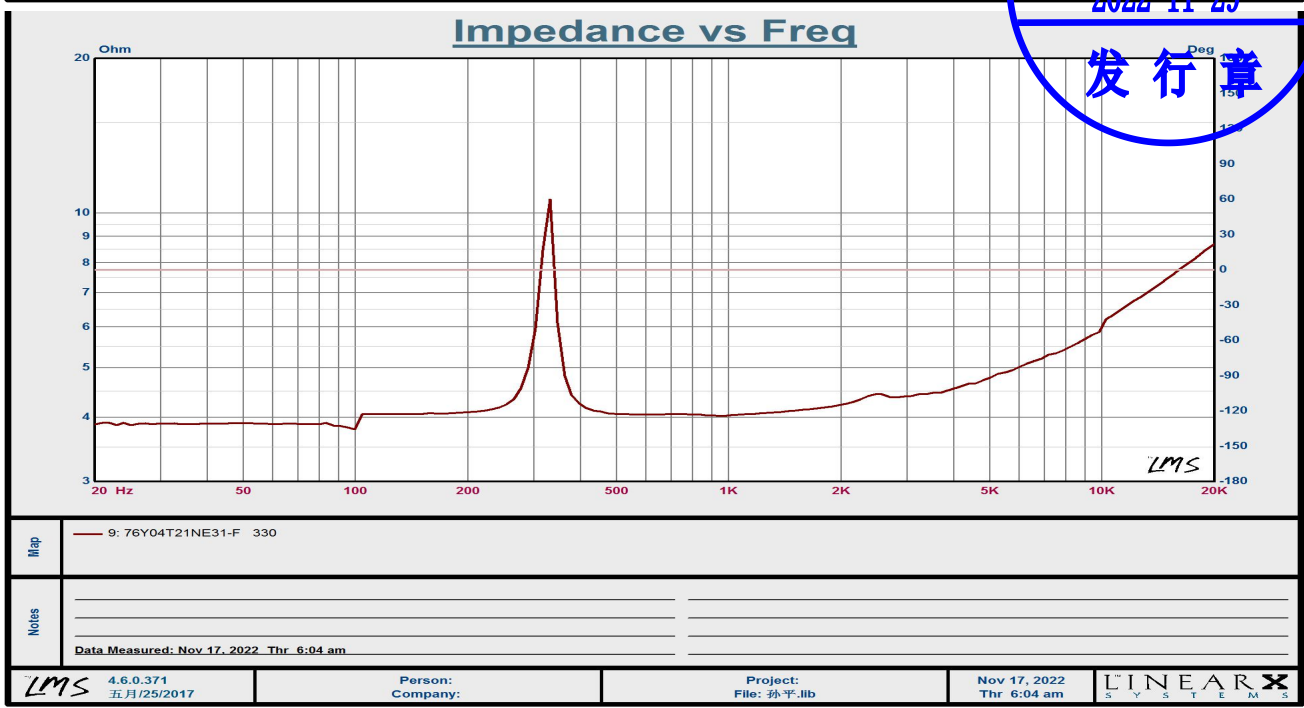
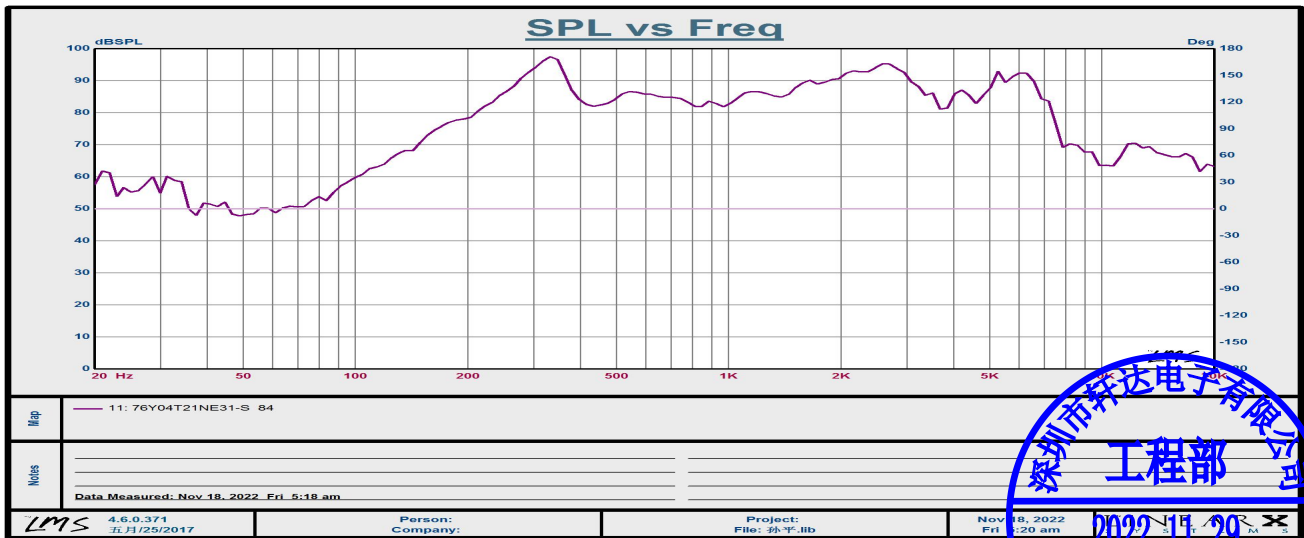
顾客 CUSTOMER		K12397	顾客型号 CUSTOMER'S NO		
厂内型号 OUR PART NO.		XDEC-76Y04T21NE31	样品号码 SAMPLE NO.		
NO.	Item	Specification		Cindition	
1	Dimensions 尺寸	Φ76.2*25.8H mm			
2	Nomial Impedance 标称阻抗	4±20%OHM DCR: 3.8±15%Ω	At1.0KHZ1.41V		
3	Input power 输入功率	Rated:5W/Max:6W	At: 4.47V / 4.89V		
4	Resonance Frequency 最低共振周波数	330±20%Hz	At:1.41V		
5	S. P. L. 音压位准	84±3dB (0.5W/0.5M)	At0.8K/1.0K/1.2K/1.5KHz (Average)		
6	Frequency Range 有效频宽	F0~7.5K	Output S. P. L. -10dB		
7	Distortion 失真	5%Max	At 1.0 KHz 0.1W/0.1M		
8	Buzz & Rattle 异常音	Not be audible sine wave between at4.47V /F0~5KHZ. (输入4.47V 正弦波从F0到5KHz 无异常音)			
9	Polarity 极性	Diaphragm shall move forward. (端子的正极通入电流, 振膜振动方向向前)			
10	Load test 连续负荷测试	After 96 hours of continuous aging, there were no abnormal malfunctions (连续老化96小时试验后无异常的不良)			
11	High TEMP test 耐热试验	After having been in a test chamber for 48 hours at the condition of +60℃ 20~25%R.H and keep 2 hours. (+60℃ 20~25%R.H, 48小时试验常温2小时后, 无异常的不良)			
12	Cold TEMP test 耐寒试验	After having been in a test chamber for 48 hours at the condition of -25℃±3℃ and keep 2 hours. (-25℃±3℃, 48小时试验常温2小时后, 无异常的不良)			
13	Humidity test 耐湿试验	After having been in a test chamber for 48 hours at the condition of +40℃ 90~95%R.H and keep 4 hours. (+40℃ 90~95%R.H, 48小时试验常温4小时后, 无异常的不良)			
14	Slip test 滑落试验	The speaker shall be dropped 6 times as shown the figure, clause 8 shall be satisfied. (如右图示6次滑落满足第8项异常音试验)			
15	Weld 焊接条件	terminal weld: 350℃/≤2~3sec*2bit. (端子焊接不超过2~3秒)			
16	STORE TEMP 储存温度	-25℃ To +60℃			
APPROVEN BY: 范君		CHECKED BY: 谭梦江		DRAWING BY: 孙平	



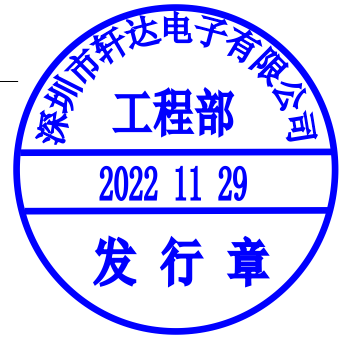
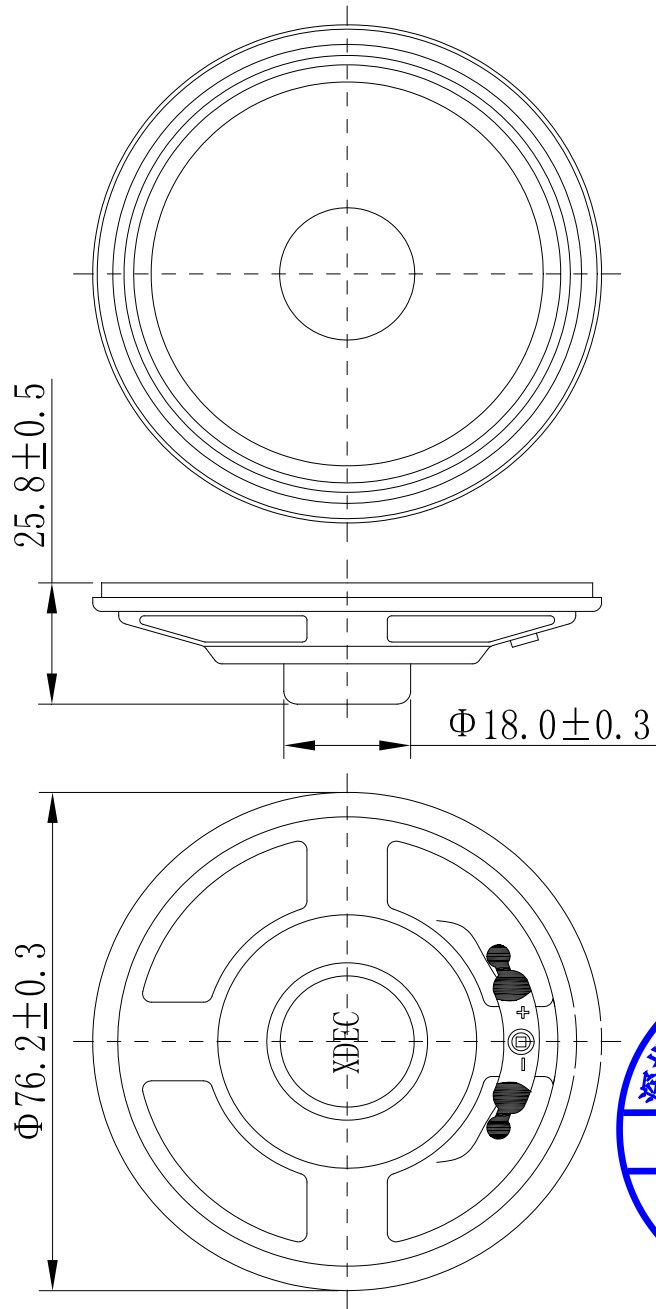
17. MEASUREMENT CIRCUIT 测量线路



18. TYPICAL FREQUENCY RESPONSE CURVE 频率响应曲线



19. APPEARANCE DRAWING 外观尺寸图



公差 TOL	如图	单位 UNIT	mm	外形图				顾 客 CUSIOMER	K12397		
重量 N. G		比例 SCALE	1:1					机种名称 PART NO.	XDEC-76Y04T21NE31		
	日期 DATE	说明 REVISE	日期 DATE	2022-11-29	版 号	1.0	图 番 DRAWING NO.				
1.			XDEC 深圳市轩达电子有限公司 SHENZHEN XUANDA ELECTRONICS CO.,LTD				核准	审核	制图		
2.							范君	谭梦江	孙平		
3.											